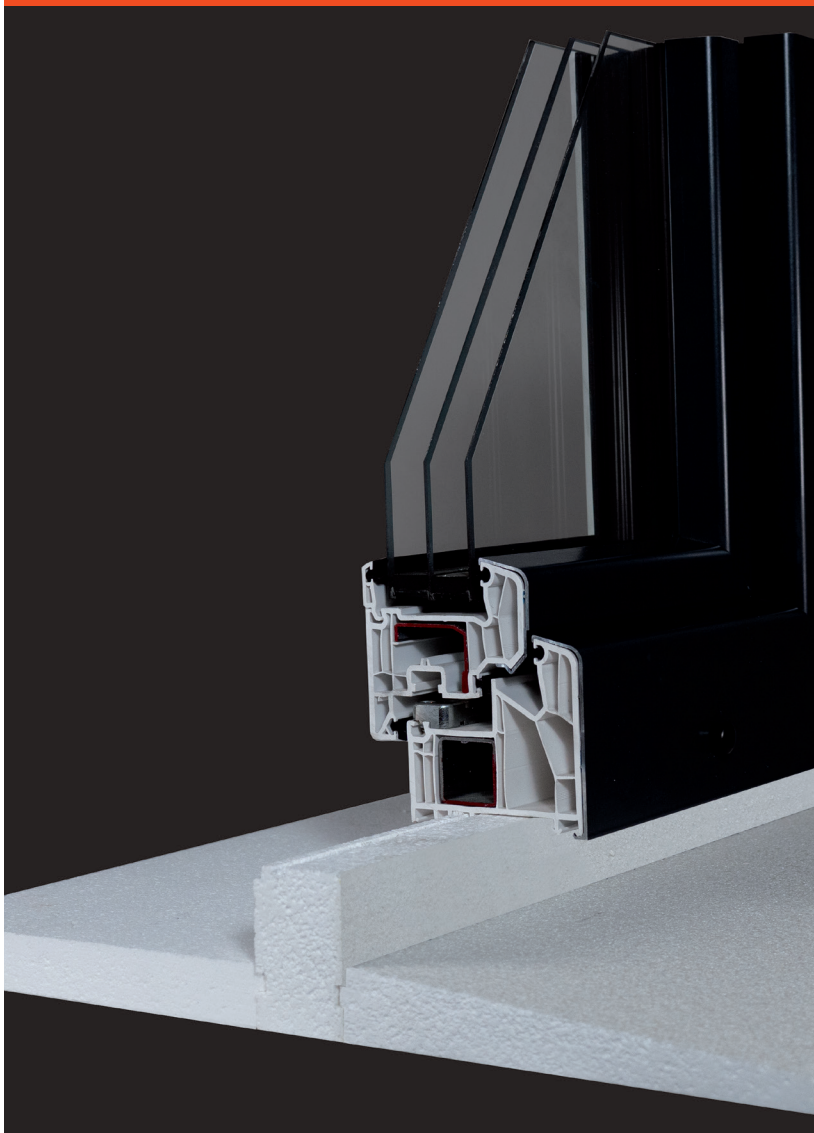


## CF-FENSTERBANKANSCHLUSS DÄMMSYSTEM (CF-FBA)

WIRTSCHAFTLICH UND SICHER.



Das CF-FBA Dämmsystem besteht aus drei Teilen: dem CF-FBA mit oder ohne PVC, dem CF-Dämmkeil für die perfekte Unterfütterung der Außenfensterbank, und optional der CF-Fensterbank Innendämmplatte.

Der CF-FBA ersetzt herkömmliche PVC-Fensterbankanschlussprofile. Mit dem optimalen Lambdawert von COMPACFOAM gehören Tauwasser und Schimmelbildung im Bereich des FBA der Vergangenheit an. Durch die hohe Festigkeit von CF-FBA ist auch die Befestigung der Fensterbank mit speziellen Fensterbankschrauben ohne Probleme möglich. In Verbindung mit der PVC Oberfläche kann die Fensterbank auch mit handelsüblichen Fensterbankschrauben befestigt werden.

Der CF-Dämmkeil bietet eine einfache und sicherere Ausbildung der zweiten Dichtebene. Durch den hohen Lambdawert von COMPACFOAM werden gefährliche Wärmebrücken sicher vermieden. Die Neigung der Fensterbank ist nach vorne mit 5° sichergestellt.

Optional kann auf der Innenseite die CF-Fensterbank Innendämmplatte eingesetzt werden. Durch die Höhe der Innendämmplatte mit 25mm ist eine ausreichende Unterfütterung der Innenfensterbank gewährleistet.

### AUSFÜHRUNGSVARIANTEN:

- Standardlänge 2350mm, max. Länge 6000mm, Sonderlängen auf Anfrage
- einseitige Konterfräsung für sämtliche Profilsysteme
- Plattenware 2350x780x40/50mm (L,B,Dicke)

### OBERFLÄCHE AUCH MIT PVC-DECKSCHICHT LIEFERBAR:

Farbe: grau und weiß

### FÜR ALLE HANDELSÜBLICHEN FENSTERPROFILE:

Aluplast, Profine, Rehau, Veka und viele mehr

### ABDICHTUNG NACH STAND DER TECHNIK

### HOLZFREIER WERKSTOFF

### VERROTTUNGFEST

### FEUCHTIGKEITS- UND FROSTUNEMPFINDLICH

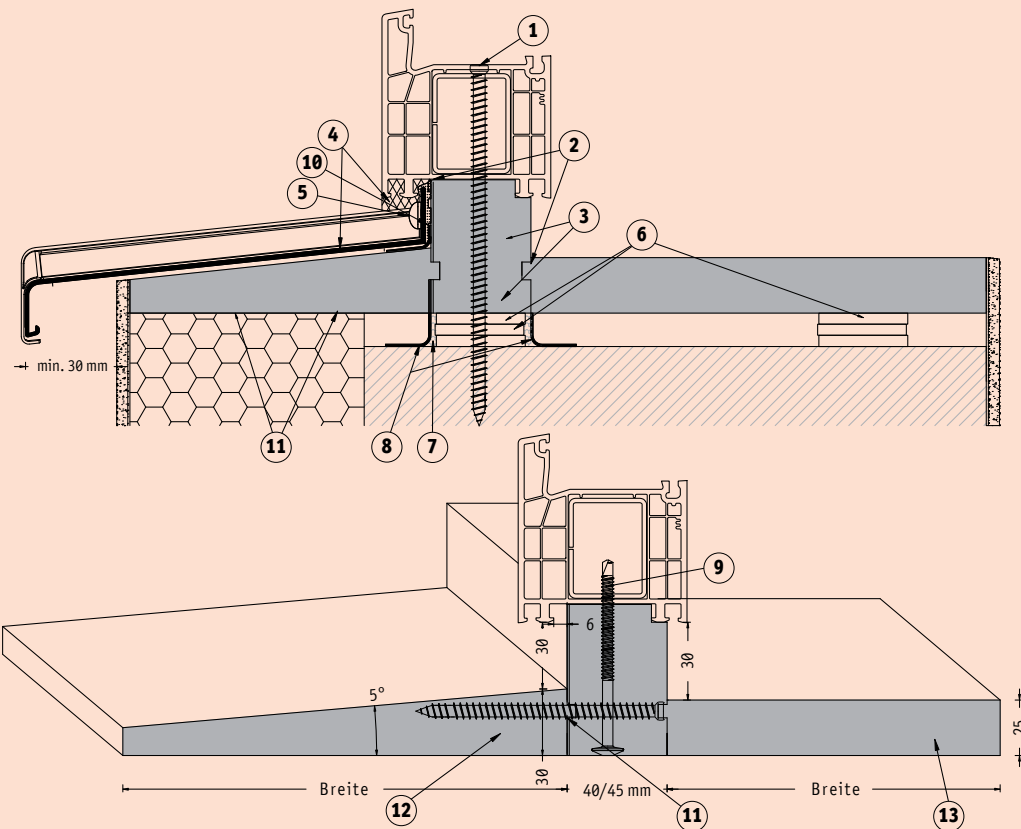
### BESTE DÄMMEIGENSCHAFT

### Technische Daten **CF 100**

Dicken	40 mm	45 mm	50 mm	55 mm	60 mm
U-Wert (W/m <sup>2</sup> K)	1,13	1,00	0,90	0,82	0,75
Fensterbank Schraubenauszug 4,5x35mm	413 N				
Unterlegplatten in mm	60x40	53x66			
max. Scheibengewicht in kg	283,80	376,00			
Brandklasse DIN 4102-1 / EN 13501-1	B1/E				

## Montagevariante mit CF-Dämmkeil

- 1 Fensterrahmenschraube 7,5mm – kein Vorbohren im Fensterbankanschlussprofil erforderlich;  
Abstand und Verankerungslänge nach statischem Erfordernis oder RAL-Richtlinie
- 2 Fugenverklebung mit MS-Polymer Kleber oder Klebeband
- 3 CF-Fensterbankanschlussprofil (CF-FBA)
- 4 Das Gewerke Loch ist dauerhaft abzudichten, laut Stand der Technik
- 5 Fensterrahmenschraube
- 6 Unterlegplatten
- 7 Fugendämmung laut Stand der Technik
- 8 Abdichtung innen und außen laut Stand der Technik
- 9 Schraube 5,5mm
- 10 Fensterbank
- 11 Fugenverklebung mit MS-Polymer
- 12 CF-Dämmkeil 5°
- 13 Innendämmplatte



### Ihr Kontakt zu COMPACFOAM

COMPACFOAM Zentrale und Produktion:  
Resselstraße 7 - 11  
2120 Wolkersdorf, Österreich  
Tel. +43 (0) 2245 / 20 8 02  
E-Mail: office@compacfoam.com

