

# COMPACFOAM

## CF-KLIMA KONFORM SYSTEM

WIRTSCHAFTLICH UND SICHER.



Mit dem CF-Klima Konform System können Fenster und Türen in der Dämmebene (WDVS), wärmebrückenfrei montiert werden. Somit wandern die Fenster und Türen nach außen in die Wärmedämmung. Diese Methode nennt sich Vorwandmontage.

Eine Montage in der Dämmebene hat mehrere Vorteile. Zum einen sieht es optisch besser aus und bringt mehr Licht in die Räume. Die dadurch gewonnene Sonnenenergie führt zu solaren Wärmegewinnen und verbessert die Gebäudeenergiebilanz. Außerdem werden die isothermen Verläufe im Übergang zwischen Fenster und Wandsystem positiv beeinflusst.

- SCEIBENGEWICHT BIS 1500kg
- BRANDKLASSE B1
- KEIN VERSCHNITT - 100%ige MATERIALAUSNÜTZUNG
- SYSTEMPRÜFUNG IFT Rosenheim
- RC2
- STATISCHE VORBEMESSUNG MÖGLICH
- EINFACHE MONTAGE
- SCHALLSCHUTZ BIS 64 dB
- GEPRÜFT nach ETB
- HOLZFREIER WERKSTOFF
- VERROTTUNGFEST
- FEUCHTIGKEIT- UND FROSTUNEMPFLINDLICH
- BESTE DÄMMEIGENSCHAFT

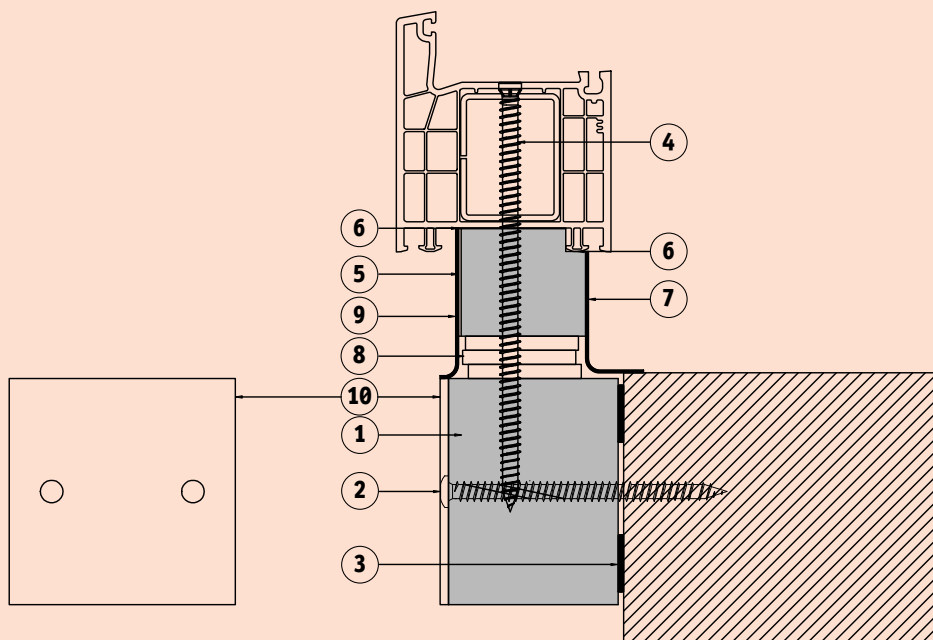
### Technische Daten **CF 125**

Dicken	60 mm	80 mm			
U-Wert (W/m <sup>2</sup> K)	0,68	0,51			
Schraubenauszug Schraubenquerzug	825 N 439 N				
Unterlegplatten in mm	60x40	53x66	53x140	53x170	53x210
max. Scheibengewicht in kg	381,80	556,00	1179,90	1432,78	1769,90
Brandklasse DIN 4102-1 / EN 13501-1	B1/E				



## Montagevariante mit Klima Konform 60x80mm und ETB Platte.

- 1 Klima Konform Profil
- 2 Fensterrahmenschraube 7,5mm FK
- 3 MS-Polymer Kleber
- 4 Fensterrahmenschraube 7,5mm Einschraubtiefe min. 60mm.
- 5 CF-Fensterbankanschlussprofil
- 6 Fugenverklebung mit MS-Polymer oder Klebeband
- 7 Abdichtung innen nach Stand der Technik.
- 8 Unterlegplatten
- 9 Abdichtung außen nach Stand der Technik
- 10 ETB Platte 3x80x80mm



Ihr Kontakt zu COMPACFOAM

COMPACFOAM Zentrale und Produktion:

Resselstraße 7 - 11

2120 Wolkersdorf, Österreich

Tel. +43 (0) 2245 / 20 8 02

E-Mail: office@compacfoam.com

[www.compacfoam.com](http://www.compacfoam.com)

